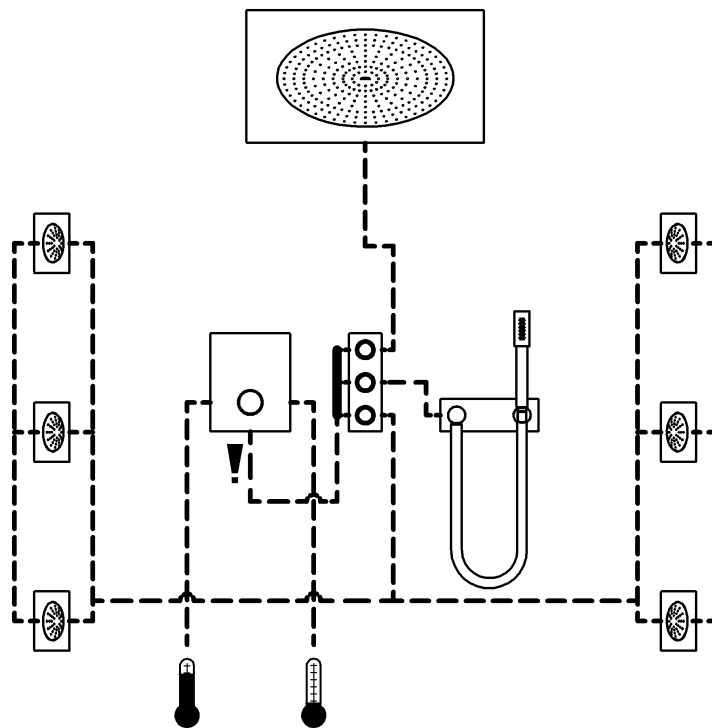
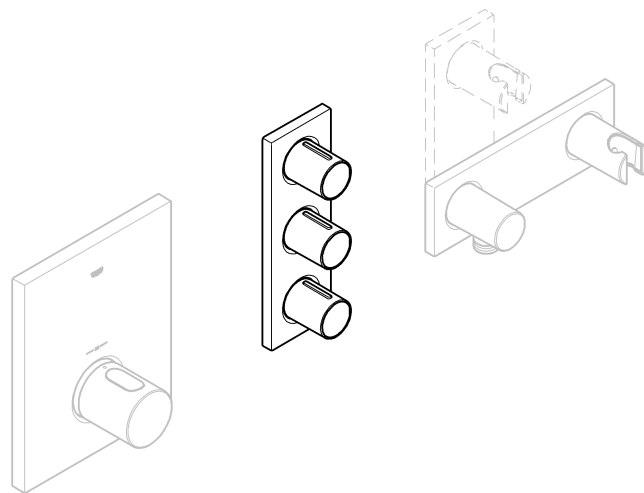


35 031



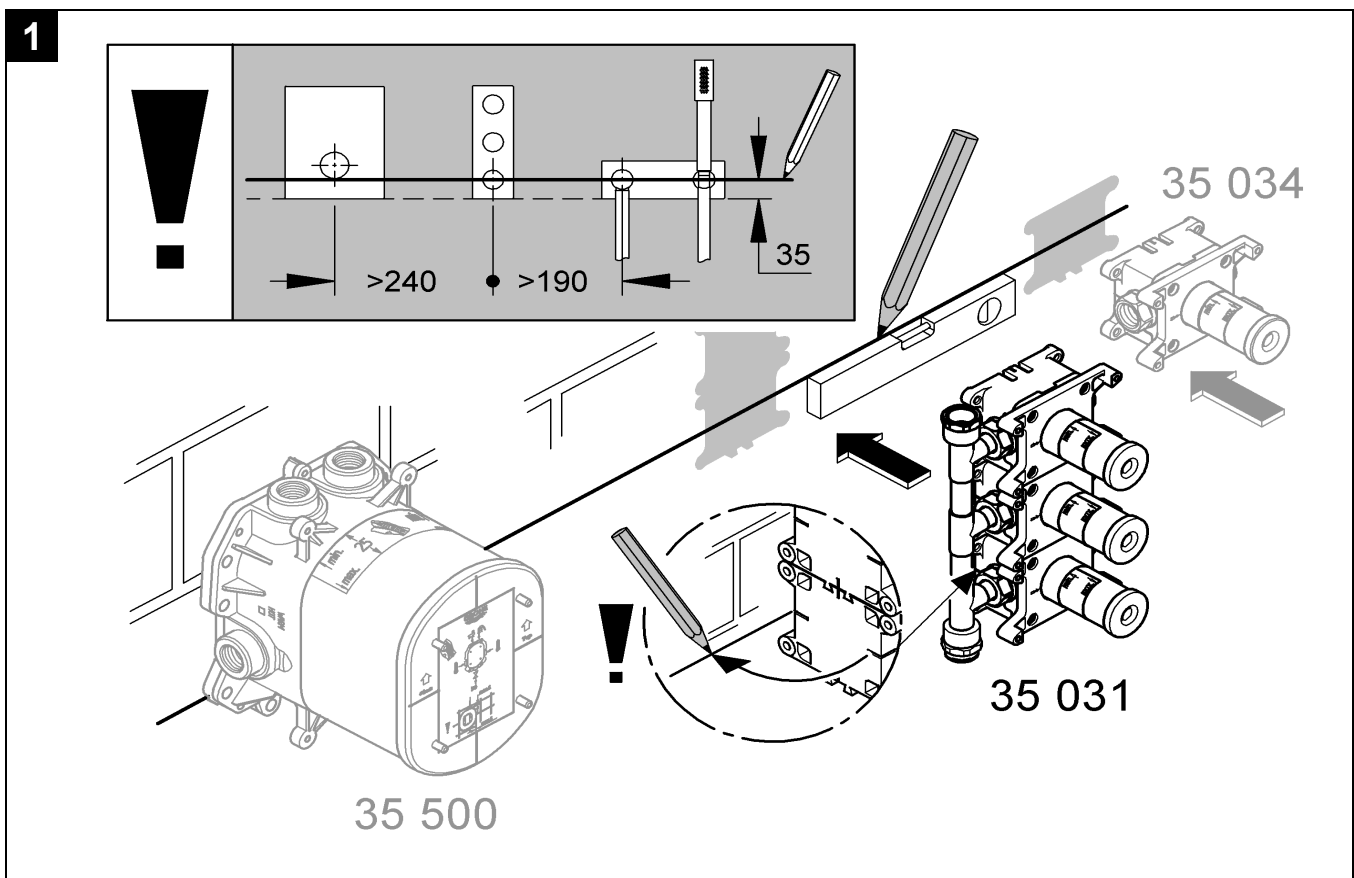
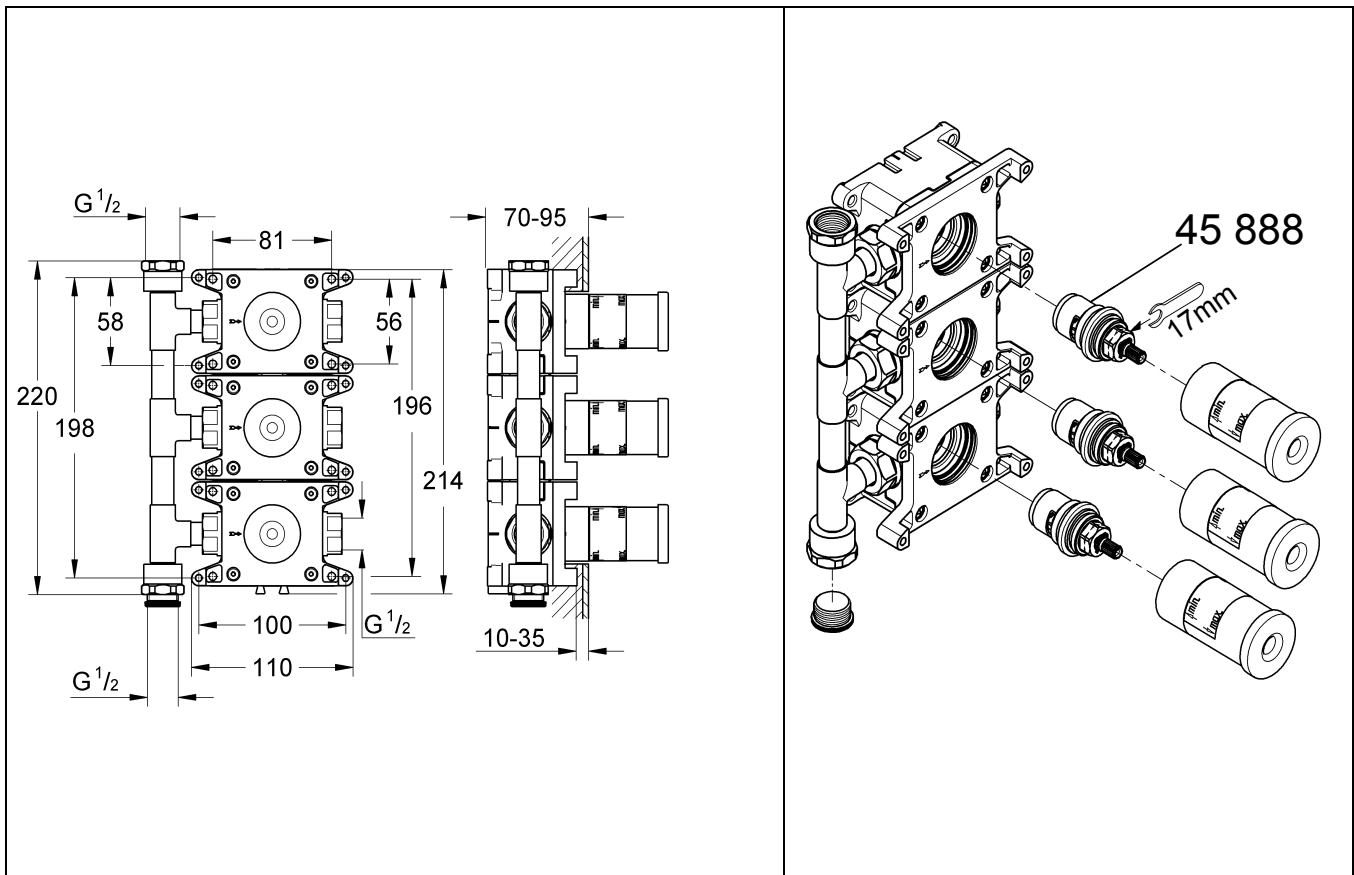
Grohtherm F

D1	I2	N3	GR5	TR6	BG7	RO9
GB1	NL2	FIN4	CZ5	SK6	EST8	CN9
F1	S3	PL4	H5	SLO7	LV8	UA9
E2	DK3	UAE4	P6	HR7	LT8	RUS10

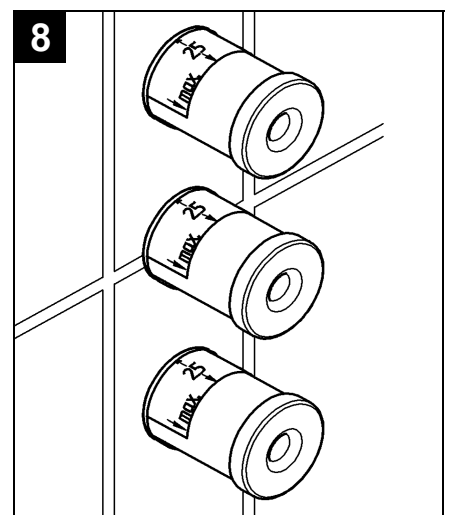
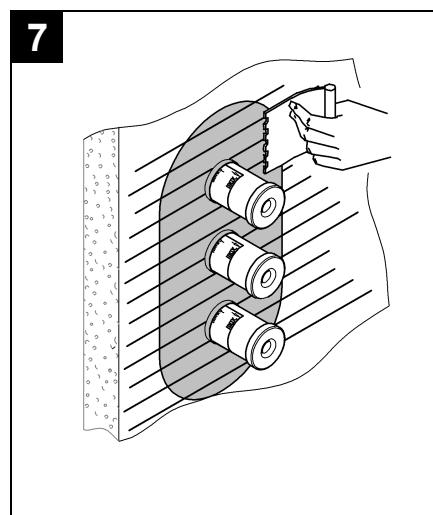
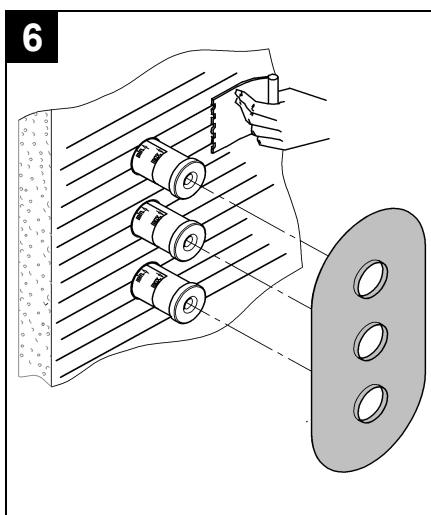
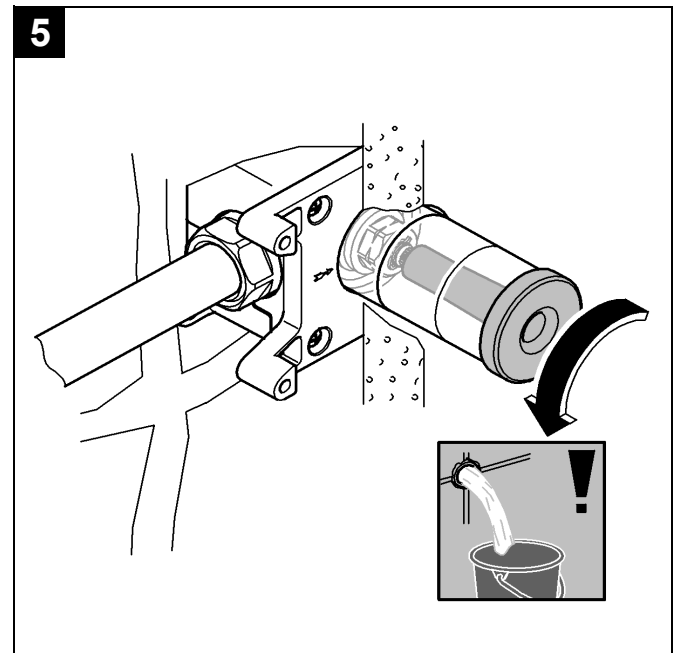
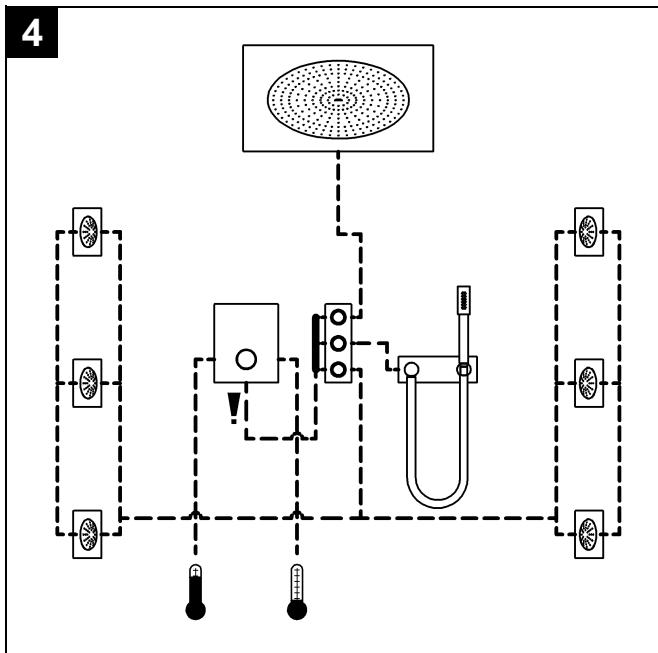
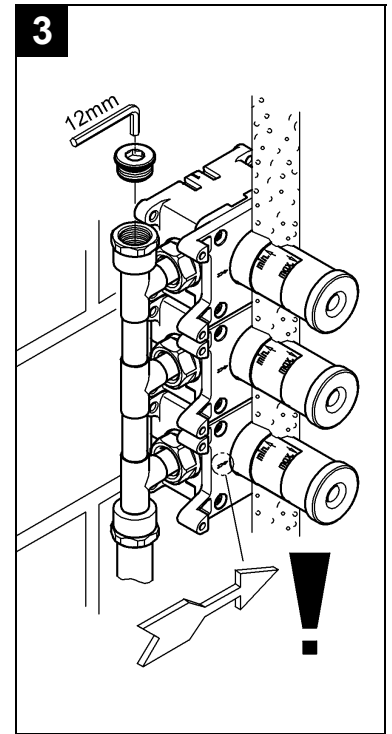
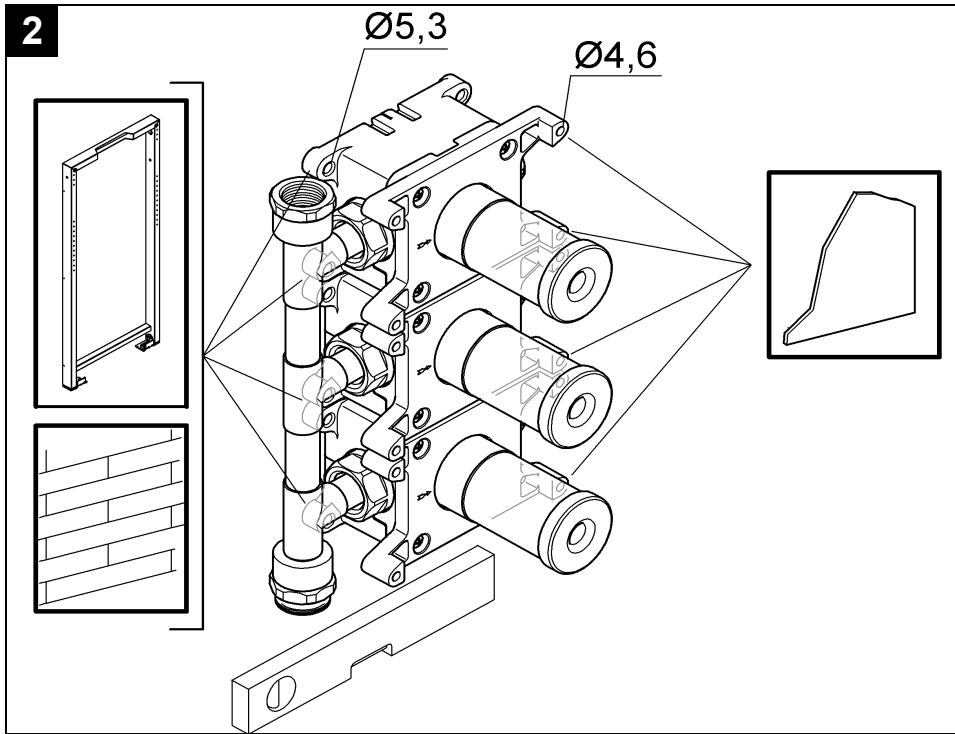
Design & Quality Engineering GROHE Germany

99.883.031/ÄM 226212/08.12

GROHE
ENJOY WATER®



Bitte diese Anleitung an den Benutzer der Armatur weitergeben!
 Please pass these instructions on to the end user of the fitting.
 S.v.p remettre cette instruction à l'utilisateur de la robinetterie!



D**Verwenden als:**

- Modul in GROHE SPA™ Collection Showers
- Absperrventil

Nicht verwenden als:

- Strangabspernung

Technische Daten:

- Durchfluss bei 3 bar ohne nachgeschaltete Widerstände:
- 1 Absperrventil geöffnet 55 l/min
- 2 Absperrventile geöffnet 110 l/min
- 3 Absperrventile geöffnet 140 l/min

Installation als Modul

Vorbereitung, siehe Klappseite I und II Abb. [1] und [2].

- Entlang einer Linie werden alle Module ausgerichtet, siehe Abb. [1].
- Unterschiedliche Einbaumöglichkeiten, siehe vorgesehene Befestigungslöcher in Abb. [2].

Löcher für Modul sowie Schlitz für die Rohrleitungen erstellen (siehe DIN 1053).

Einbau

- Die fertige Wandoberfläche muss im Bereich min/max. der Einbauschablone liegen, siehe Abb. [8].

Rohrleitungen anschließen, siehe Abb. [3] und [4].

Durchflussrichtung beachten, siehe Pfeil, Abb. [3].

Oberteile bei einer Lötverbindung zuerst ausbauen.

Freibleibenden Abgang mit beiliegenden Stopfen abdichten.

Mögliche Verrohrung siehe Abb. [4].

Kalt- und Warmwasserzufuhr öffnen und Armaturenanschlüsse auf Dichtheit prüfen.

Rohrleitungen vor und nach der Installation gründlich spülen (DIN 1988/DIN EN 806), siehe Abb. [5].

Trägermaterial für Dichtmittel montieren, siehe Abb. [6] und [7].

Wand fertig verputzen und verfliesen, siehe Abb. [8].

Einbauschablone **nicht** vor der Fertiginstallation kürzen.

GB**Use as:**

- Module in GROHE SPA™ Collection showers
- Shut-off valve

Do not use as:

- Line shut-off device

Technical data:

- Flow rate at 3 bar flow pressure without downstream resistances:
- 1 shut-off valve open 55 l/min
- 2 shut-off valves open 110 l/min
- 3 shut-off valves open 140 l/min

Installation as module

Preparation, see fold-out pages I and II, Figs. [1] and [2].

- All modules are aligned along a line, see Fig. [1].
- For different installation options, see fixing holes provided in Fig. [2].

Prepare the holes for the module and the slots for the pipes.

Installation

- The finished wall surface must lie within the min/max. area of the fitting template, see Fig. [8].

Connect the pipes, see Figs. [3] and [4].

Observe flow direction, see arrow, Fig. [3].

Remove headparts before making soldered unions.

Seal the open outlet with the plug provided.

Piping options, see Fig. [4].

Open the cold and hot water supply and check the fitting connections for watertightness.

Flush pipes thoroughly before and after installation (DIN EN 806), see Fig. [5].

Fit substrate for sealant, see Figs. [6] and [7].

Plaster and tile the wall, see Fig. [8].

Do **not** cut the fitting template before final installation.

F**Utiliser comme:**

- Module dans GROHE SPA™ Collection Showers
- Robinet d'arrêt

Ne pas utiliser comme:

- Dispositif d'étranglement

Caractéristiques techniques:

- Débit à une pression dynamique de 3 bars sans résistance hydraulique en aval:
- 1 robinet d'arrêt ouverte 55 l/min
- 2 robinet d'arrêts ouvertes 110 l/min
- 3 robinet d'arrêts ouvertes 140 l/min

Installation en tant que module

Préparation, voir côté volet I et II fig. [1] et [2].

- Tous les modules sont orientés le long d'une ligne, voir fig. [1].
- Différentes possibilités de montage, voir trous de fixation prévus sur fig. [2].

Réaliser des trous pour le module ainsi que des fentes pour les canalisations.

Pose

- Le mur fini doit se trouver au niveau min./max. du gabarit de montage, voir fig. [8].

Brancher les canalisations, voir fig. [3] et [4].

Tenir compte du sens d'écoulement, voir flèche, fig. [3].

Déposer tout d'abord les têtes en cas de soudure par brasage.

Étanchéfier la sortie libre par le bouchon fourni.

Tuyauterie/tubages possibles voir fig. [4].

Ouvrir l'arrivée d'eau froide et d'eau chaude et contrôler l'étanchéité des raccords de robinetterie.

Bien rincer les canalisations avant et après l'installation (DIN EN 806), voir fig. [5].

Monter le support pour mastic, voir fig. [6] et [7].

Enduire complètement le mur et le carreler, voir fig. [8].

Le gabarit de montage ne doit **pas** être raccourci avant la fin de l'installation.

E**Utilizar como:**

- Módulo de GROHE SPA™ Collection Showers
- Válvula de cierre

No utilizar como:

- Cierre de ramal

Datos técnicos:

- Caudal para una presión de trabajo de 3 bares sin resistencias postacopladas:

- 1 Válvula de cierre abierta	55 l/min
- 2 Válvulas de cierre abierta	110 l/min
- 3 Válvulas de cierre abierta	140 l/min

Instalación como módulo

Preparativos, véanse las páginas desplegadas I y II, figs. [1] y [2].

- Todos los módulos se disponen a lo largo de una línea, véase la fig. [1].
- Diferentes posibilidades de montaje, véanse los orificios de fijación previstos en la fig. [2].

Hacer los taladros para el módulo así como las ranuras para las tuberías.

Montaje

- La superficie de pared acabada debe encontrarse en la zona mín./máx. de la plantilla de montaje, véase la fig. [8].

Conectar las tuberías, véanse las figs. [3] y [4].

Tener en cuenta la dirección de flujo, véase la flecha, fig. [3].

Si hay una unión soldada, montar primero las monturas.

Estanqueizar la salida que queda libre con el tapón suministrado.

Posible entubado, véase la fig. [4]

¡Abrir las llaves de paso del agua fría y del agua caliente y comprobar la estanqueidad de las conexiones de la grifería!

Lavar a fondo las tuberías antes y después de la instalación (DIN EN 806), véase la fig. [5].

Montar el material de base para el impermeabilizante, véanse las figs. [6] y [7].

Enlucir por completo la pared y alicatarla, véase la fig. [8].

No acortar la plantilla de montaje antes de proceder a la instalación de acabado.

I**Usare come:**

- Modulo in GROHE SPA™ Collection Showers
- Valvola di intercettazione

Non usare come:

- Valvola di arresto flusso

Dati tecnici:

- Portata a 3 bar di pressione idraulica senza resistenze:

- 1 Valvola di intercettazione aperta	55 l/min
- 2 Valvolas di intercettazione aperta	110 l/min
- 3 Valvolas di intercettazione aperta	140 l/min

Installazione come modulo

Predisposizione, vedere risvolti di copertina I e II figg. [1] e [2].

- Tutti i moduli vengono allineati lungo una linea, vedere fig. [1].
- Diverse possibilità di montaggio, vedere i fori di fissaggio previsti nella fig. [2].

Creare i fori per il modulo e le fessure per le tubazioni.

Montaggio

- La superficie della parete finita deve trovarsi nella zona min/max. della dima di montaggio, vedere fig. [8].

Collegare le tubazioni, vedere figg. [3] e [4].

Fare attenzione alla direzione del flusso, vedere freccia, fig. [3].

Smontare prima le parti superiori con un giunto brasato.

Sigillare l'uscita libera con i tappi acclusi.

Tubi disponibili, vedere fig. [4].

Aprire l'entrata dell'acqua calda e fredda e controllare la tenuta dei raccordi dei rubinetti.

Prima e dopo l'installazione, effettuare un lavaggio profondo delle tubature (DIN EN 806), vedere fig. [5].

Montare il materiale di tenuta, vedere figg. [6] e [7].

Rifinire la parete e applicare le piastrelle, vedere fig. [8].

Non accorciare la dima di montaggio prima del termine dell'installazione.

NL**Te gebruiken als:**

- module in GROHE SPA™ Collection Showers
- afsluitklep

Niet te gebruiken als:

- leidingstop

Technische gegevens:

- Capaciteit bij 3 bar stromingsdruk zonder nageschakelde weerstanden:

- 1 open afsluitklep	55 l/min
- 2 open afsluitkleppen	110 l/min
- 3 open afsluitkleppen	140 l/min

Installatie als module

Vorbereitung, zie uitvouwbaar blad I en II afb. [1] en [2].

- De modules worden op één lijn gemonteerd, zie afb. [1].
- Verschillende inbouwopties, zie reeds aangebrachte bevestigingsgaten in afb. [2].

Breng de gaten voor de module en de sleuven voor de leidingen aan.

Inbouw

- Het afgewerkte wandoppervlak moet tussen de min- en max-markering van het inbouwjabloon liggen, zie afb. [8].

Sluit de leidingen aan, zie afb. [3] en [4].

Let op de doorstroomrichting, zie pijl, afb. [3].

Demonteer vóór het solderen eerst de bovendelen.

Steek de meegeleverde stop in de nog niet afgedekte afvoer.

Mogelijk buizenverloop zie afb. [4].

Open de koud- en warmwatertoevoer en controleer de aansluitingen van de mengkraan op lekkages.

Spoel de leidingen voor en na het installeren grondig (DIN EN 806), zie afb. [5].

Breng de grondlaag voor het afdichtmiddel aan, zie afb. [6] en [7].

Bepleister de muur en breng tegels aan, zie afb. [8].

Kort het inbouwjabloon **niet** in voordat alles gemonteerd en afgewerkt is.

S

Anvånds som:

- Modul i GROHE SPA™ Collection Showers
- Avstångningsventil

Anvånds inte som:

- Ledningsavstångare

Tekniska data:

- Kapacitet ved 3 bar flådestryck utan efterkopplade motstånd:
- 1 åppen avstångningsventil 55 l/min
- 2 åppen avstångningsventiler 110 l/min
- 3 åppen avstångningsventiler 140 l/min

Installation som modul

Fårberedelse, se utvikningssida I och II, fig. [1] och [2].

- Alla moduler justeras i linje, se fig. [1].
- Olika monteringsmåjligheter, se motsvarande fåsthål i fig. [2].

Går hål för modulen och slitsar för rårledningarna.

Montering

- Våggens fårdiga yta måste ligga inom monteringsmallens område min./max., se fig. [8].

Anslut rårledningarna, se fig. [3] och [4].

Beakta flådesriktningen, se pil fig. [3].

Demontera åverdelarna fårst ved lårdfårband.

Tåta det fria utloppet med den bifogade pluggen.

Måjl原因 rårdragning, se fig. [4].

Åppna kallvatten- och varmvattentillfårseln och kontrollera att armaturens anslutningar år tåta.

Spola rårledningarna noggrant fårre och efter installationen (DIN EN 806), se fig. [5].

Montera fåstmaterialet får tåtningsmedlet, se fig. [6] och [7].

Putsa fårdigt våggen och kakla, se fig. [8].

Korta **inte** av monteringsmallen fårre den slutliga monteringen.

DK

Anvendes som:

- Modul i GROHE SPA™ Collection Showers
- Spårreventil

Må ikke anvendes som:

- Stophane

Tekniske data:

- Gennemlår ved 3 bar tilgangstryk uden efterkoblede modstande:
- 1 åben spårreventil 55 l/min
- 2 åben spårreventiler 110 l/min
- 3 åben spårreventiler 140 l/min

Installation som modul

Klargåring, se foldeside I og II, fig. [1] og [2].

- Alle moduler placeres på en linje, se fig. [1].
- Forskellige monteringsmåjligheder, se klargjorte fastgårrelshuller i fig. [2].

Lav huller til modulet samt slidser til rårledningerne.

Montering

- Den klargjorte våggoverflade skal ligge inden for området min./maks. på monteringskabelonen, se fig. [8].

Tilslut rårledningerne, se fig. [3] og [4].

Vår opmærksom på gennemstråmningsretningen, se pil, fig. [3].

Fjern de åverste dele inden lodning.

Sår for at tåtne det udlårb, som stadig er frit, med den vedlagte prop.

Mulig udlågning af rår, se fig. [4].

Åbn for koldt- og varmtvandstilfårseln, og kontrollår, at armaturtilslutningerne år tåtte.

Skyl rårledningerne grundigt fårre og efter installationen (DIN EN 806), se fig. [5].

Montår holdematerialet til tåtningsmidlet, se fig. [6] og [7].

Puds våggen fårdigt, og sår fliser på, se fig. [8].

Monteringskabelonen må **ikke** forkortes inden den endelige installation.

N

Bruk som:

- Modul til dusjene i GROHE SPA™-kolleksjonen
- Sperreventil

Ikke bruk som:

- Rårsperre

Tekniske data:

- Gjennomstråmning ved 3 bar dynamisk tryk uten etterkoblede motstander:
- 1 åpne sperreventil 55 l/min
- 2 åpne sperreventiler 110 l/min
- 3 åpne sperreventiler 140 l/min

Installering som modul

Fårberedelse, se utbreddsida I og II, bilde [1] og [2].

- Alle modulene justeres langs ån linje, se bilde [1].
- Forskjellige monteringsmåjligheter, se festehullene på bilde [2].

Lag hull for modulen samt fordyppning for rårledningene.

Montering

- Den ferdige veggoverflaten må være i området min./maks. av monteringskabelonen, se bilde [3].

Koble til rårledningene, se bilde [3] og [4].

Pass på gjennomstråmningsretning, se pil på bilde [3].

Demonter fårst overdelene ved en loddeforbinding.

Tett det frie avlårpet med pluggen som fårger med.

Mulig rårinstallering, se bilde [4].

Åpne kaldt- og varmtvannstilfårselen, og kontrollår at armaturtilkoblingene år tette.

Spyl rårledningene grundig fårre og etter installeringen (DIN EN 806), se bilde [5].

Monter holdemateriale får tetningsmiddel, se bilde [6] og [7].

Puss ferdig vegg, og legg fliser, se bilde [8].

Monteringskabelonen må **ikke** kortes av får ferdiginstalleringen.

FIN**Käyttötarkoitus:**

- Moduuli mallistoon GROHE SPA™ Collection Showers
- Sulkuventtiili

Ei sovellu seuraaviin käyttötarkoituksiin:

- Putkiston katkaisuventtiili

Tekniset tiedot:

- • Läpivirtaus 3 barin paineella ilman jälkikytkettyjä vastuksia:
 - 1 sulkuventtiili avattu 55 l/min
 - 2 sulkuventtiiliä avattu 110 l/min
 - 3 sulkuventtiiliä avattu 140 l/min

Asennus moduulina

Valmistelu, katso kääntöpuolen sivun I ja II kuva [1] ja [2].

- Kaikki moduulit kohdistetaan yhtä linjaa pitkin, katso kuva [1].
- Eri asennusmahdollisuudet, katso asiaankuuluvat kiinnitysreiät kuvassa [2].

Tee reiät moduulia ja urat putkia varten.

Asennus

- Valmiin seinäpinnan pitää olla asennussapluunan min./maks. alueella, katso kuva [8].

Liitä putket paikoilleen, katso kuva [3] ja [4].

Huomioi virtaussuunta katso nuoli, kuva [3].

Juottoliitoksessa irrota ensin sulut.

Tiivistä käyttämättä jäävä lähtöliitäntä oheisella tulpalla.

Mahdollinen putkien asennus, katso kuva [4].

Avaa kylmän ja lämpimän veden tulo ja tarkasta hanaliitäntöjen tiiviys.

Huuhtelee putket huolellisesti ennen ja jälkeen asennuksen (DIN EN 806), katso kuva [5].

Asenna tiivistäineen alusmateriaali, katso kuva [6] ja [7].

Rappaa seinä valmiiksi ja laatoita se, katso kuva [8].

Älä lyhennä asennussapluunaa ennen loppuasennusta.

PL**Używać jako:**

- Moduł w GROHE SPA™ Collection Showers
- Zawór odcinający

Nie używać jako:

- Blokada wypływu

Dane techniczne:

- Przepływ przy ciśnieniu 3 bar bez dodatkowych oporów:
 - 1 zawór odcinający otwarty 55 l/min
 - 2 zawory odcinające otwarte 110 l/min
 - 3 zawory odcinające otwarte 140 l/min

Instalacja jako moduł

Przygotowanie, zob. strona rozkładana I i II rys. [1] i [2].

- Wszystkie moduły są ustawiane wzdłuż jednej linii, zob. rys. [1].
- Możliwe są różne wersje montażu, zob. przewidziane do tego celu otwory na rys. [2].

Przygotować otwory dla modułu oraz szczeliny dla przewodów rurowych.

Montaż

- Gotowa powierzchnia ściany powinna znajdować się w obszarze min./maks. szablonu montażowego, zob. rys. [8].

Podłączanie przewodów rurowych, zob. rys. [3] i [4].

Zwrócić uwagę na kierunek przepływu, zob. strzałka, rys. [3].

Wymontować głowice przed lutowaniem.

Wolne odgałęzienie należy zamknąć dostarczonymi korkami.

Możliwe podłączenie przewodów rurowych, zob. rys. [4].

Odkręcić zawory doprowadzenia wody zimnej i ciepłej oraz sprawdzić szczelność połączeń armatury.

Przed instalacją i po niej dokładnie przepłukać przewody rurowe (DIN EN 806), zob. rys. [5].

Zamontować materiał nośny dla środka uszczelniającego, zob. rys. [6] i [7].

Otynkować ścianę i wyłożyć płytkami, zob. rys. [8].

Przed montażem końcowym **nie** należy przycinać szablonu montażowego.

UAE

التركيب،

- يجب أن يستقر السطح الجداري المنجز على منطقة الحد الأدنى/الحد الأقصى لصفحة المعايير. راجع الشكل [8].

توصيل المواسير، راجع الأشكال [3] و [4].

مراقبة اتجاه التدفق، راجع السهم [3].

قم بإزالة الأجزاء العلوية قبل عمل قارنة ملولبة معلومة.

قم بسد الفوهة المفتوحة باستخدام القابس المرفق.

خيارات شبكة المواسير، راجع الشكل [4].

قم بفتح خط تغذية المياه الساخنة والباردة وتحقق من إحكام وعدم تسرب توصيلات الخلاط. شطف المواسير قبل التركيب وبعده

(DIN EN 806)، راجع الشكل [5].

تركيب الطبقة السفلية من المادة المانعة للتسرب، راجع الأشكال [6] و [7].

تغطية الجدار بالجص وتغطيته بالقرميد، راجع الشكل [8].

لا تقم بفك صفحة المعايير قبل التركيب النهائي.

يستخدم ك:

- وحدة نمطية في GROHE SPA™ مجموعة مرشحات
- صمام الإيقاف

لا يستخدم ك:

- جهاز إغلاق الخط

البيانات الفنية:

- معدل التدفق في ضغط الانسياب 3 قضيب بدون مقاومة جريان المياه:

55 /دقيقة

- صمام إيقاف 1 مفتوح

110 /دقيقة

- عدد 2 صمام إيقاف مفتوح

140 /دقيقة

- عدد 3 صمام إيقاف مفتوح

التركيب كوحدة نمطية

الإعداد، راجع الصفحات المطوية | و |، الأشكال [1] و [2].

• يتم محاذاة كافة الوحدات النمطية على طول الخط، راجع الشكل [1].

• للحصول على خيارات تركيب مختلفة، راجع تثبيت الفتحات في الشكل [2].

إعداد الفتحات للوحدة النمطية والشقوق للمواسير.

GR

Χρησιμοποιείται ως:

- Μονάδα σε GROHE SPA™ Collection Showers
- Βαλβίδα διακοπής λειτουργίας

Δεν χρησιμοποιείται ως:

- Βαλβίδα διακοπής ροής

Τεχνικά στοιχεία:

- Παροχή στα 3 bar χωρίς μετέπειτα αντιστάσεις:
 - 1 βαλβίδα διακοπής λειτουργίας ανοιχτή 55 l/min
 - 2 βαλβίδες διακοπής λειτουργίας ανοιχτές 110 l/min
 - 3 βαλβίδες διακοπής λειτουργίας ανοιχτές 140 l/min

Εγκατάσταση ως μονάδα

Για την Προετοιμασία, ανατρέξτε στις αναδιπλούμενες σελίδες I και II, εικ. [1] και [2].

- Όλες οι μονάδες ευθυγραμμίζονται κατά μήκος μίας γραμμής, δείτε εικ. [1].
- Για διαφορετικές δυνατότητες τοποθέτησης, δείτε τις προβλεπόμενες οπές στερέωσης στην εικ. [2].

Ανοίξτε τις οπές για τη μονάδα καθώς και τις υποδοχές για τις σωληνώσεις.

Για Τοποθέτηση

- Η προετοιμασμένη επιφάνεια του τοίχου θα πρέπει να βρίσκει εντός της μέγιστης/ελάχιστης περιοχής του σχεδίου συναρμολόγησης, δείτε εικ. [8].

Για Σύνδεση σωληνώσεων, δείτε εικ. [3] και [4].

Τηρήστε την κατεύθυνση ροής, σύμφωνα με το βέλος στην εικ. [3]. Αποσυναρμολογήστε πρώτα τα πάνω εξαρτήματα της ένωσης με θερμή συγκόλληση.

Στεγανοποιήστε την ελεύθερη έξοδο με τη διαθέσιμη τάπα.

Για τις δυνατότητες σύνδεσης, δείτε εικ. [4].

Ανοίξτε την παροχή κρύου και ζεστού νερού και ελέγξτε τη στεγανότητα των συνδέσεων της μπαταρίας.

Ξεπλύνετε διεξοδικά τις σωληνώσεις πριν και μετά την εγκατάσταση (DIN EN 806), δείτε εικ. [5].

Τοποθετήστε το υλικό βάσης για το στεγανοποιητικό υλικό, δείτε εικ. [6] και [7].

Τοποθετήστε το επίχρισμα στον τοίχο και περάστε τα πλακάκια, δείτε εικ. [8].

Μην κόβετε το σχέδιο συναρμολόγησης πριν από την τελική τοποθέτηση.

CZ

Využití:

- modul GROHE SPA™ Collection Showers;
- uzavírací ventil.

Nepoužívat jako:

- izolační ventil

Technické údaje:

- Průtok při tlaku 3 bary bez dodatečně zapojených odporů:
 - otevřen 1 uzavírací ventil 55 l/min
 - otevřeny 2 uzavírací ventily 110 l/min
 - otevřeny 3 uzavírací ventily 140 l/min

Instalace modulu

Přípravné práce, viz skládací strana I a II, obr. [1] a [2].

- Všechny moduly je třeba vyrovnat podél horizontální linie zdi, viz obr. [1].
- Pro různé alternativy montáže jsou příslušné upevňovací otvory zobrazeny na obr. [2].

Zhotovte otvory pro modul a výřezy pro potrubí.

Montáž

- Dokončený povrch stěny se musí nacházet v oblasti montážní šablony, viz obr. [8].

Připojení potrubí, viz obr. [3] a [4].

Dbejte na správný směr průtoku označený šipkou na obr. [3].

Při pájení nejprve vymontujte vrchní díly.

Otevřené přípojky utěsněte přiloženými zátkami.

Vhodná potrubí jsou zobrazena na obr. [4].

Otevřete přívod studené a teplé vody a zkontrolujte těsnost spojů armatury.

Potrubí před instalací a po ní důkladně propláchněte (DIN EN 806), jak je zobrazeno na obr. [5].

Namontujte podkladový materiál pro těsnicí prostředek, jak je zobrazeno na obr. [6] a [7].

Stěnu načisto omítněte a obložte (viz obr. [8]).

Montážní šablonu odstraňte až po kompletním dokončení instalace.

H

Alkalmazás:

- modulként GROHE SPA™ Collection zuhanyokban
- elzáró szelep

Nem alkalmazható:

- Csővezetékek elzárására

Műszaki adatok:

- Átfolyás 3 bar nyomásnál utánkapcsolt ellenállások nélkül:
 - 1 nyitott elzárószelep 55 l/perc
 - 2 nyitott elzárószelep 110 l/perc
 - 3 nyitott elzárószelep 140 l/perc

Beszerezés modulként

Előkészítés, lásd I. és II. kihajtható oldal, [1]. és [2]. ábra.

- A modulokat egy vonal mentén kell beállítani, lásd [1]. ábra.
- Különböző beszerelési lehetőségek, lásd az előkészített rögztési furatokat a [2]. ábrán.

A modul furatainak, valamint a csővezetékek hornyainak elkészítése.

Beszerezés

- A kész falfelületnek a beszerelési sablonok min/max. területére kell esnie, lásd a [8]. ábrát.

A csővezetékek csatlakoztatása, lásd a [3]. és [4]. ábrát.

Figyeljen az átfolyási irányra, lásd a nyilat a [3]. ábrán.

Forrasztás esetén a felső részt először ki kell szerelni.

A csatlakozás nélkül maradt csőcsonkokat a mellékelt dugóval tömítse le.

A lehetséges csőkötésekét lásd a [4]. ábrán.

Nyissa meg a hideg- és a melegvíz hozzavezetést és ellenőrizze a csaptelep csatlakozások tömítettségét.

A csővezetéket a szerelés előtt és után is alaposan öblítse át (DIN EN 806), lásd az [5]. ábrát.

Szerelje fel a hordanyagot a tömítőanyaghoz, lásd a [6]. és [7]. ábrát.

Vakolja készre és csempézzé be a falat, lásd a [8]. ábrát.

A beszerelési sablonokat **tilos** a készre szerelés előtt levágni.

P**Utilizar como:**

- Módulo na Collection Showers da GROHE SPA™
- Válvula de vedação

Não utilizar como:

- Válvula de bloqueio de fluxo

Dados Técnicos:

- Caudal a 3 bar sem resistências conectadas a jusante:

- 1 Válvula de vedação aberta	55 l/min
- 2 Válvulas de vedação abertas	110 l/min
- 3 Válvulas de vedação abertas	140 l/min

Instalação como módulo

Preparação, consultar página desdobrável I e II fig. [1] e [2].

- Todos os módulos são alinhados por uma linha, consultar fig. [1].
- Para diferentes possibilidades de instalação, consultar orifícios de fixação previstos, fig. [2].

Fazer os orifícios para o módulo e para os rasgos para a canalização.

Instalação

- A superfície da parede pronta tem de se situar na zona mín./máx. da matriz de montagem, consultar fig. [8].

Ligar canalização, consultar fig. [3] e [4].

Tenha em atenção o sentido de fluxo, consultar seta, fig. [3].
Desmontar primeiro a parte superior em caso de uma ligação por soldadura.

Vedar saídas livres com bujões fornecidos.

Tubagem possível, consultar fig. [4].

Abrir a entrada de água fria e de água quente e verificar se as ligações da misturadora estão estanques.

Purgar bem toda a canalização antes e depois da instalação (DIN EN 806), consultar fig. [5].

Montar material de suporte para produtos vedantes, consultar fig. [6] e [7].

Acabar de rebocar e de colocar os azulejos na parede, consultar fig. [8].

Não encurtar matriz de **montagem** antes de terminar a instalação.

TR**Şöyle kullanın:**

- Modül GROHE SPA™ Collection Showers
- Vana

Şöyle kullanmayın:

- Demet kısma

Teknik Veriler:

- Sonradan devlenmiş dirençler olmadan 3 bar'da akış:

- 1 kapatma valfi açık	55 l/dak
- 2 kapatma valfi açık	110 l/dak
- 3 kapatma valfi açık	140 l/dak

Modül olarak kurulum

Hazırlık, bkz. kapak sayfası I ve II şekil [1] ve [2].

- Bir hat boyunca tüm modüller ayarlanır, bkz. şekil [1].
- Farklı montaj imkanları, bkz. şekil [2]'deki öngörülen sabitleme delikleri.

Modül için delikler, aynı şekilde borular için çentikler açın.

Montaj

- Tamamlanmış duvar yüzeyi montaj şablonunun min/maks. alanında bulunmalıdır, bkz. şek. [8].

Boru hatlarının bağlanması, bkz. şekil [3] ve [4].

Akış yönüne dikkat edin, bkz. ok şekil [3].

Bir lehim bağlantısında önce üst parçaları sökün.

Boş kalan çıkışı ekteki tapayla kapatın.

Mümkün olan borulama bkz. şekil [4].

Soğuk ve sıcak su vanasını açın ve armatür bağlantılarının sızdırmazlığını kontrol edin.

Boru hatlarını montajdan önce ve sonra iyice durulayın (DIN EN 806), bkz. şekil [5].

Taşıyıcı malzeme için dolgu malzemesini monte edin, bkz. şekil [6] ve [7].

Duvarın siva işlerini bitirin ve fayansları döşeyin, bkz. şekil [8].

Montaj şablonunu tesisatı tamamen kurmadan **kısaltmayın**.

SK**Používajte ako:**

- Modul v sprchách kolekcie GROHE SPA™
- Uzatvárací ventil

Nepoužívajte ako:

- Uzáver vedenia

Technické údaje:

- Prietok pri tlaku 3 bary bez dodatočne zapojených odporov:

- pri jednom otvorenom uzatváracom ventile	55 l/min
- pri dvoch otvorených uzatváracích ventiloch	110 l/min
- pri troch otvorených uzatváracích ventiloch	140 l/min

Inštalácia pre použitie ako modul

Príprava, pozrite si skladaciu stranu č. I a II, obr. [1] a [2].

- Všetky moduly sa zarovnajú do jednej línie, pozrite si obr. [1].

- Pre rôzne alternatívy montáže slúžia príslušné upevňovacie otvory, obr. [2].

Prípravte otvory pre modul, ako aj výrezy pre potrubia.

Montáž

- Dokončený povrch steny sa musí nachádzať v oblasti min./max. montážnej šablóny, pozrite si obr. [8].

Pripojenie potrubia, pozrite si obr. [3] a [4].

Dbajte na správny smer prietoku. Skontrolujte smer šípky na obr. [3].

Najskôr odmontujte vrchné diely zo spájkovaných spojov.

Otvorený vývod utesnite priloženou zátkou.

Možná schéma rúrkového vedenia, pozrite si obr. [4].

Otvorte prívod studenej a teplej vody a skontrolujte tesnosť všetkých spojov armatúry.

Potrubia pred a po inštalácii dôkladne prepláchnite (v súlade s normami DIN EN 806), pozrite si obr. [5].

Namontujte podkladový materiál pre tesniaci prostriedok, pozrite si obr. [6] a [7].

Čisto omietnutú stenu obložte obkladačkami, pozrite si obr. [8].

Montážnu šablónu odstráňte **až po kompletnom dokončení inštalácie**.

SLO

Uporaba:

- kot sklop v tuših GROHE SPA™ Collection Showers
- zaporni ventil

Ne uporabljajte kot:

- zaporo voda

Tehnični podatki:

- Pretok pri 3 barih brez priključenih uporov:
 - 1 odprt zaporni ventil 55 l/min
 - 2 odprta zaporna ventila 110 l/min
 - 3 odprti zaporni ventili 140 l/min

Montaža sklopa

Priprava; glejte slike [1] in [2] na straneh I in II.

- Vsi sklopi se poravnajo vzdolž linije; glejte sliko [1].
- Za različne možnosti vgradnje glejte predvidene pritrilne luknje na sliki [2].

Pripravite luknje za sklop in utore za cevovode.

Vgradnja

- Končana površina stene mora biti v min./maks. območju šablone za vgradnjo; glejte sliko [8].

Priključitev cevovodov; glejte slike [3] in [4].

Upoštevajte smer pretoka; glejte puščico na sliki [3].

Najprej demontirajte zgornje dele pri spajkani povezavi.

Prost odvod zamašite s priloženim čepom.

Za možne cevne povezave glejte sliko [4].

Odprite dovoda hladne in tople vode ter preverite tesnost armaturnih priključkov.

Cevovode pred montažo in po njej temeljito sperite (DIN EN 806); glejte sliko [5].

Montirajte nosilni material za tesnilo; glejte slike [6] in [7].

Dokončajte omet stene in položite ploščice; glejte sliko [8].

Šablone za vgradnjo **ne** krajšajte, dokler ni instalacija končana.

HR

Upotrebjavati kao:

- Modul u GROHE SPA™ Collection Showers
- zaporni ventil

Ne upotrebjavati kao:

- blokadu ogranka

Tehnički podaci:

- Protok s 3 bara bez pridodanih otpornika:
 - 1 otvoren zaporni ventil 55 l/min
 - 2 otvorena zaporna ventila 110 l/min
 - 3 otvorena zaporna ventila 140 l/min

Ugradnja kao modul

Priprema, pogledajte preklopljenu stranu I i II sl. [1] i [2].

- Svi moduli se postavljaju duž jedne linije, pogledajte sl. [1].
- Različite mogućnosti ugradnje, pogledajte predviđene otvore za pričvršćenje na sl. [2].

Probušite otvore za modul i proreze za cjevovode.

Ugradnja

- Gotova površina zida mora ležati u području min/ maks. šablone za ugrađivanje, pogledajte sl. [8].

Priključite cjevovode, pogledajte sl. [3] i [4].

Obratite pažnju na smjer protoka, pogledajte strelicu, sl. [3].

Najprije izvadite gornje dijelove lemljenog spoja.

Slobodan izlaz zabrtvite priloženim čepom.

Moguća instalacija cijevi, pogledajte sl. [4].

Otvorite dovod hladne i tople vode te ispitajte zabrtvljenost priključaka armature.

Prije i nakon instalacije temeljito isperite cjevovode (DIN EN 806), pogledajte sl. [5].

Montirajte nosivi materijal sredstva za brtvljenje, pogledajte sl. [6] i [7].

Ožbukajte zid i postavite pločice, pogledajte sl. [8].

Šablona za ugrađivanje **ne** smije se skraćivati prije dovršetka ugradnje.

BG

Да се използва като:

- Модул в колекцията душеве GROHE SPA™
- спирателен вентил

Да не се използва като:

- Спирателен кран

Технически данни:

- Дебит с налягане до 3 бара без съпротивление по посока на течението:
 - 1 отворена затваряща клапа 55 л/мин
 - 2 отворени затварящи клапи 110 л/мин
 - 3 отворени затварящи клапи 140 л/мин

Монтаж като модул

Подготовка, вж. страница I и II, фиг. [1] и [2].

- Всички модули се подреждат по протежение на една линия, вж. фиг. [1].
- Различни възможности за вграждане, вж. предвидените за тази цел крепежни отвори на фиг. [2].

Пробийте дупки за модула, както и процепи за тръбопроводите.

Монтаж

- Готовата стена трябва да е в сектора мин./макс. на монтажния шаблон, вж. фиг. [8].

Свързване на тръбопроводите, вж. фиг. [3] и [4].

Спазвайте посоката на потока, вж. стрелката, фиг. [3].

При споено съединение първо демонтирайте патроните.

Затапете останалия свободен изход с приложената тапичка.

Възможно свързване на тръби, вж. фиг. [4].

Пуснете студената и топлата вода и проверете връзките на арматурата за теч.

Тръбопроводите трябва да се промият основно преди и след монтаж (DIN EN 806), вж. фиг. [5].

Монтаж на уплътнителния елемент, вж. фиг. [6] и [7].

Измажете стената и сложете плочки, вж. фиг. [8].

Монтажният шаблон **не** трябва да се изрязва преди монтажа на външните части на арматурата.

EST**Kasutusse võtta:**

- GROHE SPA™ Collection Showers'i moodulina
- sulgventiil

Mitte kasutada:

- Eeltõkestina

Tehnilised andmed:

- Läbivool 3-baarise rõhu korral ilma pärivoolu takistusega:

- 1 avatud sulgurventiil	55 l/min
- 2 avatud sulgurventiili	110 l/min
- 3 avatud sulgurventiili	140 l/min

Paigaldamine moodulina

Ettevalmistus, vaata voldiku lk I ja II joon. [1] ja [2].

- Asetage kõik moodulid ühele joonele, vt joon. [1].
- Erinevad paigaldusvõimalused, vt selleks ette nähtud kinnitusauke joonisel [2].

Tehke augud mooduli ja avad veetoru jaoks.

Paigaldamine

- Valmis seinapind peab jääma paigaldusšablooniga märgistuste min/max vahemikku, vt joon. [8].

Ühendage torustik, vt jooniseid [3] ja [4].

Jälgige läbivoolusuunda, vaadake noolt joonisel [3].
Monteerige kõigepealt jooteühenduse ülemised osad.
Sulgege vabaksjääv väljalase kaasa lisatud korgiga.
Võimalik seadistusvahemik, vt joon. [4].

Avage külma ja kuuma vee juurdevool ja veenduge, et mooduli ühenduskohad ei leki.

Peske torustik enne ja pärast paigaldamist põhjalikult läbi (**vastavalt standardile DIN EN 806**). Vt joon. [5].

Paigaldage tihendusvahendit kandev materjal, vt jooniseid [6] ja [7].

Krohvige sein ja plaatige, vt joonist [8].

Ärge lühendage paigaldusšablooniga enne segisti lõplikku paigaldamist.

LV**Izmantot kā:**

- Moduli GROHE SPA™ kolekcijas dušās
- Slēgventiili

Neizmantot kā:

- Tinuma slēgu

Tehniskie dati:

- Plūsma pie 3 bar spiediena bez reduktoriem:

- 1 noslēgvārsts atvērts	55 l/min
- 2 noslēgvārsti atvērti	110 l/min
- 3 noslēgvārsti atvērti	140 l/min

Uzstādot kā moduli

Sagatavošana, skatiet atveramās puses I un II attēlus [1] un [2].

- Visi moduli tiek izkārtoti vienā līnijā, skatiet attēlu [1].
- Ir dažādas iebūvēšanas iespējas, paredzētos stiprināšanas caurumus skatiet attēlā [2].

Izveidojiet caurumus moduļiem, kā arī spraugas cauruļvadiem.

Iebūve

- Gatavās sienas virsmas jānovieto minimālā/maksimālā attālumā no iebūvētā moduļa, skatiet attēlu [8].

Cauruļvadu pievienošana, skatiet attēlu [3] un [4].

Ievērojiet caurplūdes virzienu, skatiet bultiņu, attēls [3].
Viršējo daļu izņemiet no lodētā savienojuma.

Ar pievienotajiem aizbāžņiem noblīvējiet brīvi esošo atzarojumu.

Iespējamās cauruļvadu sistēmas skatiet attēlā [4].

Atveriet aukstā un siltā ūdens apgādes pievadu un pārbaudiet armatūras pieslēguma blīvumu.

Pirms un pēc uzstādīšanas cauruļvadu rūpīga skalošana (DIN EN 806), skatiet attēlu [5].

Nesējmateriāla montēšana blīvējuma materiālam, skatiet attēlus [6] un [7].

Rūpīga sienas nolīdzināšana un noflīzēšana, skatiet attēlu [8].

Nesaīsiniet iebūves šablonus pirms gatavās instalācijas.

LT**Naudokite kaip:**

- modulį GROHE SPA™ kolekcijos dušuose;
- uždarymo vožtuvą;

Nenaudokite kaip:

- atšakos blokuotės.

Techniniai duomenys:

- Vandens prataka esant 3 bar be nuosekliai prijungtų varžų:

- 1 uždarymo vožtuvai atidarytas	55 l/min.
- 2 uždarymo vožtuvai atidaryti	110 l/min.
- 3 uždarymo vožtuvai atidaryti	140 l/min.

Įrengimas kaip modulio

Pasiruošimas, žr. I ir II atlenkiamuosius puslapius, [1] ir [2] pav.

- Išilgai linijos išlygiuojami visi moduliai, žr. [1] pav.
- Galimos įvairios montavimo galimybės, žr. tvirtinimui numatytas skyles [2] pav.

Išgręžkite skyles moduliui ir paruoškite angas vamzdžiams.

Montavimas

- Paruoštas sienos paviršius turi būti montavimo šablono min./maks. srityje, žr. [8] pav.

Vamzdžių prijungimas, žr. [3] ir [4] pav.

Atkreipkite dėmesį į pratakos kryptį, žr. rodyklę, [3] pav.

Jei jungiate lituodami, iš pradžių išmontuokite viršutinės dalis.

Tą išlaidą, kuris lieka atviras, užsandarininkite pridedamu kamščiu.

Galimą apsauginį vamzdį žr. [4] pav.

Atskirkite šalto bei karšto vandens sklendes ir patikrinkite, ar sandarios jungtys.

Prieš atlikdami įrengimo darbus ir po jų, kruopščiai praplaukite vamzdžius (DIN EN 806) žr. [5] pav.

Sumontuokite sandariklio tvirtinimo medžiagą, žr. [6] ir [7] pav.

Nutinkuokite sieną ir išklijuokite ją apdailos plytelėmis, žr. [8] pav.

Montavimo šablono **negalima** trumpinti prieš galutinį įrengimą.

RO

Se utilizează ca:

- Modul în cadrul GROHE SPA™ Collection Showers
- Robinet de închidere

Nu se utilizează ca:

- Robinet de izolare

Specificații tehnice

- Debitul la 3 bar, fără elemente de rezistență conectate în aval:
 - 1 robinet de închidere deschis 55 l/min.
 - 2 robinete de închidere deschise 110 l/min.
 - 3 robinete de închidere deschise 140 l/min.

Instalarea ca modul

Pregătirea; vezi pagina pliantă I și II, fig. [1] și [2].

- Toate modulele sunt orientate de-a lungul unei linii, vezi fig. [1].
- Diverse posibilități de montaj, a se vedea găurile de fixare prevăzute din fig. [2].

Se practică găurile pentru modul, precum și traseele pentru conducte.

Montajul

- Suprafața pregătită a peretelui trebuie să se situeze în zona min./max. a șablonului de montaj, vezi fig. [8].

Racordarea conductelor, vezi fig. [3] și [4].

Respectați sensul de curgere, vezi săgeata, fig. [3].

Demontați mai întâi partea superioară la o lipitură.

Sifonul de scurgere rămas liber se închide etanș cu dopul livrat.

Pozare posibilă a conductelor, vezi fig. [4].

Se deschide alimentarea cu apă rece și caldă și se verifică etanșeitatea racordurilor.

Se spală temeinic conductele înainte și după instalare (DIN EN 806), vezi fig. [5].

Se montează materialul suport pentru inelul de etanșare, vezi fig. [6] și [7].

Se va finisa tencuiala și se va placa cu faianță, vezi fig. [8].

Nu scurtați șablonul de instalare înainte de terminarea instalării.

CN

用作:

- GROHE SPATM Collection 花洒中的组件
- 截止阀

不能用作:

- 管线截止装置

技术参数:

- 无下游阻力时, 水流压强为 3 巴时的流速:
 - 1 个截止阀打开 55 升 / 分钟
 - 2 个截止阀打开 110 升 / 分钟
 - 3 个截止阀打开 140 升 / 分钟

作为组件进行安装

安装准备, 请参阅折页 I 和 II。如图 [1] 和图 [2] 所示。

- 所有组件沿着管线对齐, 如图 [1] 所示。
- 有关其他安装方式, 如图 [2] 所示的固定孔。在墙面上凿洞和开槽, 以便安装此组件和水管。

安装

- 已完工的墙体表面必须位于龙头底盘的最大和最小区域之间, 如图 [8]。

连接水管, 如图 [3] 和图 [4] 所示。

检查水流方向, 注意看箭头, 如图 [3] 所示。

在焊接前拧下阀心。

使用附带的橡皮塞封住出水口。

水管选择, 如图 [4] 所示。

打开冷热水进水管, 检查接头是否存在渗漏情况。

安装前后务必彻底冲洗所有管件 (DIN EN 806), 如图 [5] 所示。

使墙面底层适合使用密封胶, 如图 [6] 和 [7] 所示。

用石膏和瓷砖镶贴墙面, 如图 [8] 所示。

在完成最终安装之前, **请勿裁切龙头底盘。**

UA

Використовувати як:

- Модуль ванни колекції GROHE SPA™
- Запірний вентиль

Не використовувати як:

- Пристрій відключення ділянки трубопроводу

Технічні характеристики:

- Пропускна здатність при тиску 3 бар без пристроїв, установлених на виході.
 - 1 відкритий запірний вентиль 55 л/хв
 - 2 відкритих запірних вентиля 110 л/хв
 - 3 відкритих запірних вентиля 140 л/хв

Установлення в якості модуля

Підготування, див. складаний аркуш I і II, рис. [1] і [2].

- Усі модулі необхідно вирівнювати за однією лінією, див. рис. [1].
- Різноманітні можливості встановлення, див. передбачені монтажні отвори на рис. [2].

Зробіть отвори для модуля та заглиблення для труб. Установлення

- Підготовлена поверхня стіни не повинна виходити за максимальну та мінімальну межі області монтажного шаблону, див. рис. [8].

Під'єднайте трубопроводи, див. рис. [3] та [4].

Врахуйте напрям потоку, див. стрілку, рис. [3].

Перед спаюванням вийміть кран-буksi.

Вивідний отвір, що не використовується, слід закрити пробкою, що надається в комплекті.

Можливі варіанти розведення трубопроводів див. на рис. [4].

Відкрийте подачу гарячої та холодної води й перевірте щільність стиків арматури.

Перед установленням і після нього необхідно ретельно промити трубопроводи (DIN EN 806), див. рис. [5].

Установіть підкладку для нанесення ущільнювального засобу, див. рис. [6] і [7].

Оштукатурте й облицуйте кахлем стіни, див. рис. [8].

Не вкорочуйте монтажні шаблони до завершення монтажу.

RUS

использовать как:

- Модуль ваннх коллекции GROHE SPA™
- Запорный вентиль

Не использовать как:

- Прибор отключения участка трубопровода

Технические данные:

- Расход воды при давлении 3 бар без устройств, подключенных на выходе.
 - 1 открытый запорный вентиль 55 л/мин
 - 2 открытых запорных вентиля 110 л/мин
 - 3 открытых запорных вентиля 140 л/мин

Установка в качестве модуля

Подготовка, см. складной лист I и II, рис. [1] и [2].

- Все модули необходимо выровнять по одной линии, см. рис. [1].
- Различные возможности монтажа, см. предусмотренные крепежные отверстия на рис. [2].

Сделайте отверстия для модуля, а также канавки для трубопроводов.

Установка

- Подготовленная поверхность стены не должна выходить за максимальный и минимальный пределы области монтажного шаблона, см. рис. [8].

Подсоединение трубопроводов, см. рис. [3] и [4].

Учитывайте направление потока, см. стрелку, рис. [3].

Перед пайкой извлеките кран-буксы.

Неиспользуемый слив закройте прилагаемой пробкой.

Варианты разводки трубопроводов см. на рис. [4].

Откройте подачу холодной и горячей воды, проверьте соединения смесителя на герметичность.

Перед установкой и после нее необходимо тщательно промыть трубопроводы (DIN EN 806), см. рис. [5].

Установите подложку для нанесения уплотняющего средства, см. рис. [6] и [7].

Оштукатурьте стену и облицуйте ее плиткой, см. рис. [8].

Не укорачивайте монтажный шаблон до завершения монтажа.

RUS

Предварительный монтаж

Комплект поставки	35 031						
скрытый смеситель	X						
Техническое руководство	X						
Вес нетто, кг	2,3						

Дата изготовления: см. маркировку на изделии
Срок эксплуатации согласно гарантийному талону.
Изделие сертифицировано.
Grohe AG, Германия

D

Grohe Deutschland
Vertriebs GmbH
Zur Porta 9
32457 Porta Westfalica
Tel.: +49 571 3989-333
Fax: +49 571 3989-999

A

GROHE Ges.m.b.H.
Wienerbergstraße 11/A7
1100 Wien
Tel.: +43 1 68060
Fax: +43 1 6884535

B

GROHE nv - sa
Diependaalweg 4a
3020 Winksele
Tel.: +32 16 230660
Fax: +32 16 239070

BG

Търговско представителство
Grohe AG България
етаж 8, офис 21
Бул. България 81 Б
1404 София
Тел. : +359 2 9719959
+359 2 9712535
Факс.: +359 2 9712422

CDN

GROHE Canada Inc.
1230 Lakeshore Road East
Mississauga, Ontario
Canada, L5E 1E9
Tel.: +1 905 2712929
Fax: +1 905 2719494

CH

Grohe Switzerland SA
Bauarena Volketswil
Industriestrasse 18
8604 Volketswil
Tel.: +41 44 8777300
Fax: +41 44 8777320

CN

高仪 (上海)
卫生洁具有限公司
上海市黄陂北路227号
中区广场607-610室
电话: +86 21 63758878
传真: +86 21 63758665

CY

GROME Marketing (Cyprus) Ltd.
195B, Old Nicosia-Limassol Road
Dhali Industrial Zone
P.O. Box 27048
1641 Nicosia
Tel.: +357 22 465200
Fax: +357 22 379188

CZ SK

Grohe ČR s.r.o.
Zastoupení pro ČR a SR
V Oblouku 104, Čestlice
252 43 Průhonice
Tel.: +420 22509 1082
Fax: +420 22509 1085

DK

GROHE A/S
Walgerholm 11
3500 Vaerløse
Tel.: +45 44 656800
Fax: +45 44 650252

E

GROHE España S.A.
C/ Botanica, 78 - 88
Gran Via L'H - Distr. Econòmic
08908 L'Hospitalet de Llobregat
(Barcelona)
Tel.: +34 93 3368850
Fax: +34 93 3368851

EST LT LV

GROHE AG Eesti filiaal
Tartu mnt 16
10117 Tallinn
Tel.: +372 6616354
Fax: +372 6616364

F

GROHE s.à.r.l.
60, Boulevard de la Mission
Marchand
92400 Courbevoie - La Défense
Tel.: +33 1 49972900
Fax: +33 1 55702038

FIN

Oy Teknocalor Ab
Sinikellonkuja 4
01300 Vantaa
Tel.: +358 9 8254600
Fax: +358 9 826151

GB

GROHE Limited
Blays House, Wick Road
Englefield Green
Egham, Surrey, TW20 0HJ
Tel.: +44 871 200 3414
Fax: +44 871 200 3415

GR

N. Sapountzis S.A.
86, Kapodistriou & Roumelis Str.
142 35 N. Ionia - Athens
Tel.: +30 210 2712908
Fax: +30 210 2715608

H

GROHE Hungary Kft.
Röppentyü u. 53.
1139 Budapest
Tel.: +36 1 238 80 45
Fax: +36 1 238 07 13

HR

GROHE AG - Predstavništvo
Štefanovečka 10
10000 Zagreb
Tel.: +385 1 2989025
Fax: +385 1 2910962

I

Grohe S.p.A.
Via Crocefisso, 19
20122 Milano
Tel.: +39 2 959401
Fax: +39 2 95940263

IND

Grohe India Pvt. Ltd.
14th Floor
DLF Building No. 5, Tower A
DLF Cyber City, Phase III
Gurgaon - 122002
Haryana
Tel.: +91 124 4933 000
Fax: +91 124 4933 001

IS

BYKO hf.
Skemmuvegi 2
200 Kópavogur
Tel.: +354 515 4000
Fax: +354 515 4099

J

Grohe Japan Ltd.
TRC Building, 3F
1-1 Heiwajima 6-chome, Ota-ku
Tokyo 143-0006
Tel.: +81 3 32989730
Fax: +81 3 37673811

N

GROHE A/S
Nils Hansens vei 20
0667 Oslo
Tel.: +47 22 072070
Fax: +47 22 072071

NL

GROHE Nederland BV
Metaalstraat 2
2718 SW Zoetermeer
Tel.: +31 79 3680133
Fax: +31 79 3615129

P

GROHE Portugal
Componentes Sanitários, LDA
Zona Industrial de Areeiros,
Apt. 167
3850-200 Albergaria-a-Velha
Tel.: +351 234 529 900
Fax: +351 234 529 901

PL

GROHE Polska Sp. z o.o.
Pulawska 182 Street
02-670 Warszawa
Tel.: +48 22 5432 640
Fax: +48 22 5432 650

RUS

Представительство
Grohe AG
Москва, ул. Пусаковская 13, стр.1
107140
тел.: +7 495 9819510
факс: +7 495 9819511

RO

Grohe AG Reprezentanta
Strada Nicolae Iorga 13,
Corp B
010432 Bucuresti (Sector 1)
Tel.: +40 21 2125050
Fax: +40 21 2125048

S

GROHE A/S
Kungsängsvägen 25
753 23 Uppsala
Tel.: +46 771 141314
Fax: +46 771 141315

SLO

GROSAN inženiring d.o.o.
Slandrova 4
1000 Ljubljana
Tel.: +386 1 5633060
Fax: +386 1 5633061

TR

GROME IC Ve Dis Ticaret
Limited Sirketi
Sun Plaza - Dereboyu Caddesi
Bilim Sokak. No: 5 Kat:10
34398 Maslak-Istanbul
Tel.: +90 212 3281344
Fax: +90 212 3281772

UA

Представництво
Grohe AG Україна
Вул. Івана Франка, 18-А
01030 Київ
тел. : +38 044 537 52 73
факс: +38 044 590 01 96

USA

GROHE America Inc.
241 Covington Drive
Bloomington
Illinois, 60108
Tel.: +1 630 5827711
Fax: +1 630 5827722

**Eastern Mediterranean
Middle East - Africa
Area Sales Office:**
GROME Marketing (Cyprus) Ltd.
195B, Old Nicosia-Limassol Road
Dhali Industrial Zone
P.O. Box 27048
1641 Nicosia
Tel.: +357 22 465200
Fax: +357 22 379188

Far East Area Sales Office:
GROHE Pacific Pte. Ltd.
180 Clemenceau Avenue
01-01/02 Haw Par Centre
Singapore 239922
Tel.: +65 6311 3600
Fax: +65 6378 0855

GROHE

ENJOY WATER®

www.grohe.com

2011 / 09 / 30